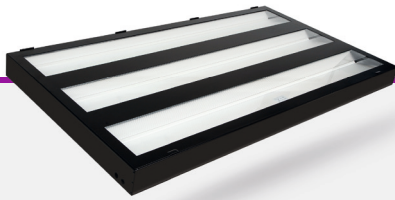




# OBERFLÄCHEN- KONTROLLLEUCHTEN

OKL-P · OKL-R · OKL-S

# OBERFLÄCHEN-KONTROLLEUCHTEN

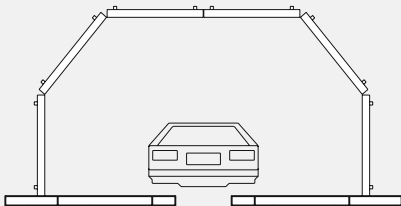


**TYP:** OKL-P (Prismen)  
OKL-R (Reflektor weiß)  
OKL-S (Spiegel)

**Schutzklasse:** I  
**Schutzart:** IP 54  
**Bestückung:** OKL-. 3 x TL-D 36 / 58 W

## Gehäuse:

Das Leuchtengehäuse besteht aus formstabilem, gekantetem Stahlblech, verzinkt und pulverbeschichtet mit hoher mechanischer Festigkeit. Die Befestigung bauseits erfolgt durch 4 Stück Gewinde M8. Das Öffnen der Abdeckung erfolgt durch patentierte Sicherheitsschnellverschlüsse mit Fangsicherung.

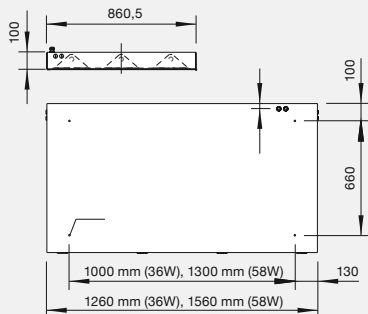


## Klemmen:

Innenliegende Durchgangsverdrahtung 5- oder 7 x 2,5 mm<sup>2</sup> oder alternativ über außenliegendes Stecker-/Buchensystem.

## Abdeckung:

Einscheibensicherheitsglasscheibe (ESG), Stärke 5 mm, mit dreigeteiltem verzinkten und pulverbeschichteten Sicherheitsstahlblechrahmen. Öffnen der Abdeckung siehe Montageanleitung.



## Vorschaltgerät:

VVG, verlustarmes Vorschaltgerät

- parallel-kompensiert
- 230 V, 50 Hz oder 230 V, 60 Hz oder 240 V, 50 Hz
- mit Sicherheitsschnellstarter SIS 10 oder

EVG/HF, elektronisches Vorschaltgerät

- 230/240 V, 50/60 Hz oder

EVG-R/HF-R, regelbares elektronisches Vorschaltgerät

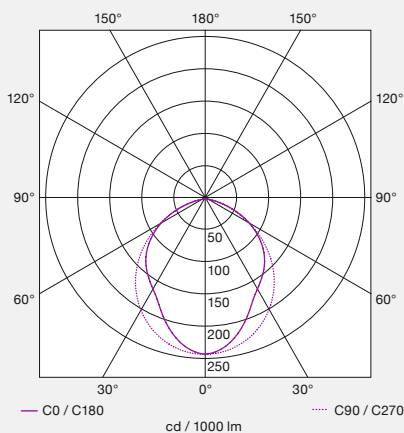
- Regelbereich 3 % - 100 %

## Lichttechnik:

OKL-P: weißer, spezialbeschichteter Reflektor in Verbindung mit aufgabenspezifisch zweigeteilter Hochpräzisions-Prismenoptik, symmetrische Ausstrahlung

OKL-R: weißer, spezialbeschichteter Reflektor

OKL-S: matt glänzender, aufgabenspezifisch optimierter Aluminium-Reflektor mit 138 Grad symmetrischem Ausstrahlungswinkel



**Die komplette Leuchte wird silikonfrei gefertigt.**



Broll Systemtechnik KG  
Am Langwiesfeld 12  
D-93083 Obertraubling

Tel.: +49 (0) 9401/96 15 0  
Fax: +49 (0) 9401/96 15 15

info@broll-systemtechnik.de  
www.broll-systemtechnik.de

**BROLL**<sup>®</sup>  
SYSTEMTECHNIK KG