



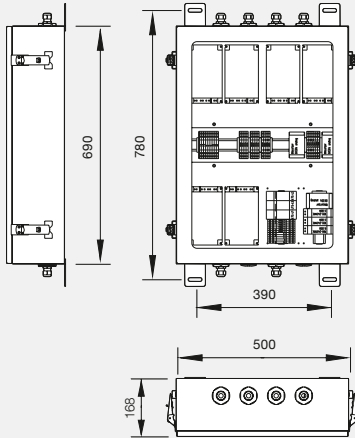
# LED-TREIBERBOX

iTBOX3-DIMM-1200W/-XW-SERIES

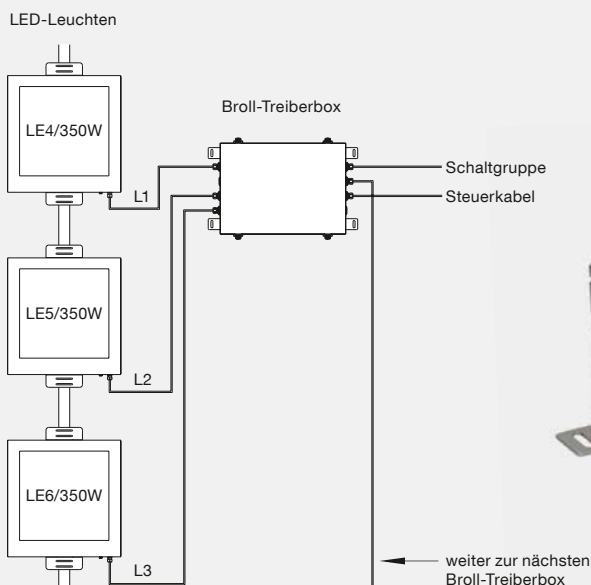
# LED-TREIBERBOX

## TECHNISCHE DATEN

- > Energieeinsparung durch hohe Effizienz und über Wahldimmoption
- > Langlebigkeit und robuster Schutz gegen Feuchtigkeit, Vibration und Temperatur
- > Verbesserte Kühlung durch größere Kühlkörperoberfläche



<b>TYP:</b>	iTbox-V4A-DD-1200W-D-N-BL-PGx
<b>Schutzklasse:</b>	SKI
<b>Schutzart:</b>	IP66,6 bar, Doppeldichtung nach RVS 09.02.41 Integriertes Druckausgleichssystem
<b>Kabelverschraubung:</b>	Kabelverschraubung aus Polyamid, Ø konfigurierbar Kabelverschraubung aus Edelstahl, Ø konfigurierbar
<b>Abmessungen:</b>	690mm x 500mm x 168mm
<b>Gewicht:</b>	25 kg max.
<b>Schaltleistung:</b>	3x350W , 6X165W..., konfigurierbar, 1200W max.
<b>Dimmfunktion/ Ansteuerung:</b>	1-10V, 4-20mA, DALI, StepDim, AmpDim, LS
<b>Elektrischer Anschluss:</b>	200-240V, 50-60Hz
<b>Lasttrennschalter:</b>	CORON 2 , FUSE 4A, konfigurierbar
<b>Klemmen:</b>	Schraubenlose 4-polig Durchgangsklemmen 1- 10mm <sup>2</sup> Steuersignal 2-polig Durchgangsklemmen 1-4mm <sup>2</sup>
<b>Umsetzer/Converter:</b>	Strom-Spannungswandler/ Input 4-20mA – Output 1-10V
<b>Montageart,-ort:</b>	Tunneldecke, Tunnelwand, Boden Befestigungslaschen aus Edelstahl 1.4571 Befestigungswinkeln aus Edelstahl 1.4529, 1.4571
<b>Anwendungsparameter:</b>	-40°C... +55°C
<b>Einsatzgebiete:</b>	Straßentunnel, Unterführung, Industrie, etc.



# LED-TREIBERBOX

## PROFESSIONELLE ANWENDUNG

### GEHÄUSE UND ABDECKUNG



Die Treiberbox lässt sich durch ihre robuste und stabile Bauform schnell montieren und in das Beleuchtungssystem integrieren. Das Gehäuse besteht aus Edelstahlblech V4A, nach DIN 17440, WNr. 1.4571 (AISI 316Ti) mit hoher mechanischer Festigkeit und Korrosionsbeständigkeit (austenitischem, säurebeständigem 17/12/2 Cr-Ni-Mo-Ti-Stahl).

Nach unten ist das Gehäuse durch einen abschwenkbaren Deckel, ebenfalls aus Edelstahl V4A, WNr. 1.4571 bündig zum Gehäuse abgedeckt. Für die Erreichung der hohen Schutzart IP66, 6 bar Wasserdruck, ist im Abdeckrahmen eine in sich geschlossene Profildichtung (EPDM) in zwei Ebenen (Doppeldichtsystem) vorgesehen, wobei die innere Dichtung höher situiert ist. Die Leuchtenabdeckung ist mit vier werkzeuglosen und nachstellbaren Edelstahl-Sicherheits-Schnellverschlüssen aus WNr. 1.4571 versehen. Das Öffnen bzw. Abschwenken der Abdeckung ist nach beiden Längsseiten der Leuchte frei wählbar und Werkzeuglos aushängbar.



Zur Befestigung des Treibergehäuses an einer Tunneldecke bzw. an der seitlichen Tunnelwandung sind vier Befestigungslaschen bzw. Halterungen bzw. Befestigungswinkel an dem Treibergehäuse vorgesehen.

Befestigungslaschen aus Edelstahl 1.4571

Befestigungswinkeln aus Edelstahl 1.4529 oder 1.4571

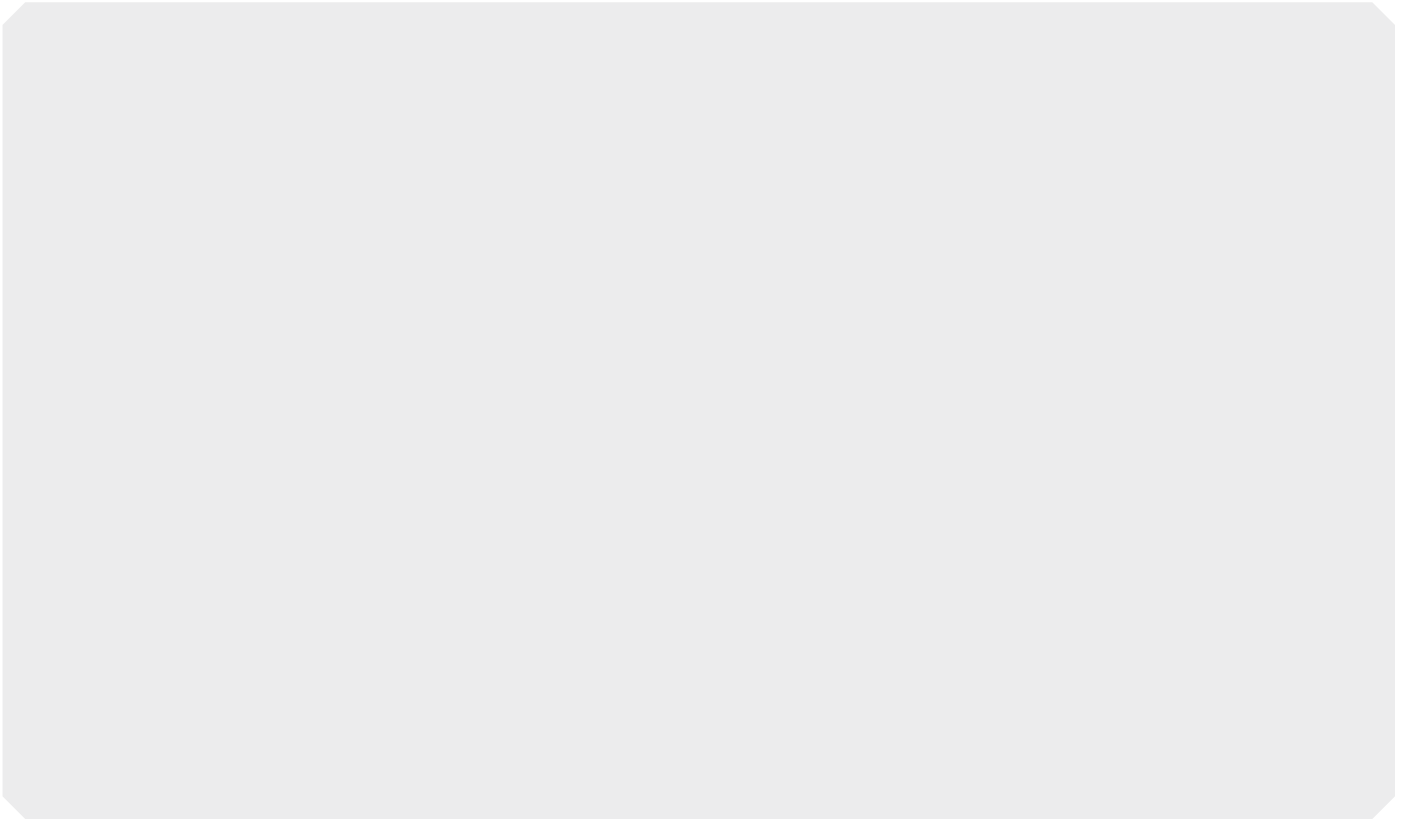
Auf die Stirnseitenwand können beispielweise mehrere Kabeldurchführungen vorgesehen werden. Die Kabelverschraubungen können aus Polyamid oder Edelstahl sein. Elektrischer Anschluss möglich über ein Plug & Play-System.

### STEUERGERÄT / SENSOR



Die elektronischen Komponenten lassen sich auf einfache Art und Weise austauschen und erweitern. Weiterhin vorteilhaft kann im Treiberboxgehäuse eine separate Lasttrennschalteinheit aufgenommen werden, so dass vor der Durchführung von Inspektions- und Wartungsarbeiten die Tunnelleuchte von der Energieversorgung getrennt werden kann. Hierdurch ergibt sich nicht nur ein verbesserter Schutz des Wartungspersonals, sondern dadurch ist auch ein problemloser Austausch einzelner Komponenten möglich. Vorzugsweise ist die Lasttrennschalteinheit mit einer Vorsicherung ausgestattet, wodurch ein zusätzlicher Schutz der in der Tunnelleuchte verbauten elektronischen Bauteile und Komponenten erreicht wird.

Die Steuereinheit verfügt über diverse Anschlussmöglichkeiten an ein zentrales Steuersystem, ins besonders Bussystem. Beispielsweise können hierdurch DALI-Funktionen bereitgestellt werden oder die Tunnelleuchte in ein Lichtmanagement-System eingebunden werden. Auch ist eine multifunktionale Betriebsweise der Tunnelleuchte hierdurch möglich.



Broll Systemtechnik KG  
Am Langwiesfeld 12  
D-93083 Obertraubling

Tel.: +49 (0) 9401/96 15 0  
Fax: +49 (0) 9401/96 15 15

info@broll-systemtechnik.de  
www.broll-systemtechnik.de

